

管理番号  
No.

殿

# 納入仕様書

品名 簡単雪センサー接続ユニット(ASZ-M720)

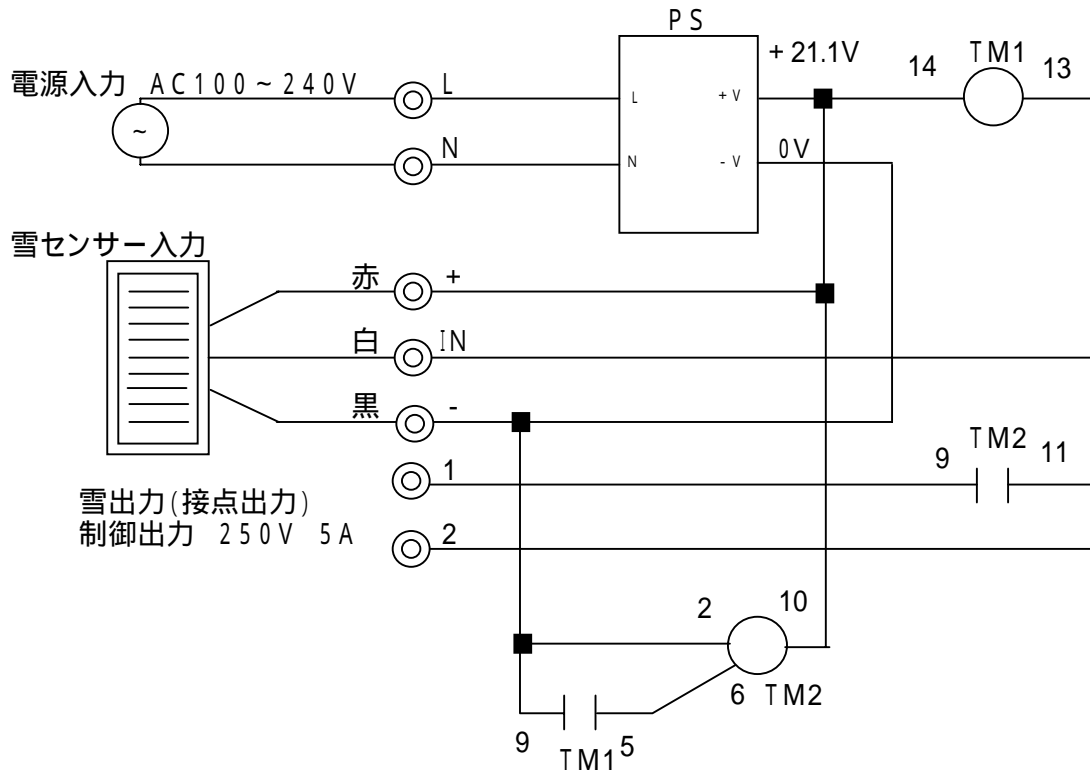
**アスザック株式会社 P&D事業部**  
〒382-8508 長野県上高井郡高山村大字中山981  
TEL 026-246-2711 FAX 026-284-3816

2003年 1月 16日

承認	承認	作成

### 回路図

雪センサー: AKS - 120 \* - \*



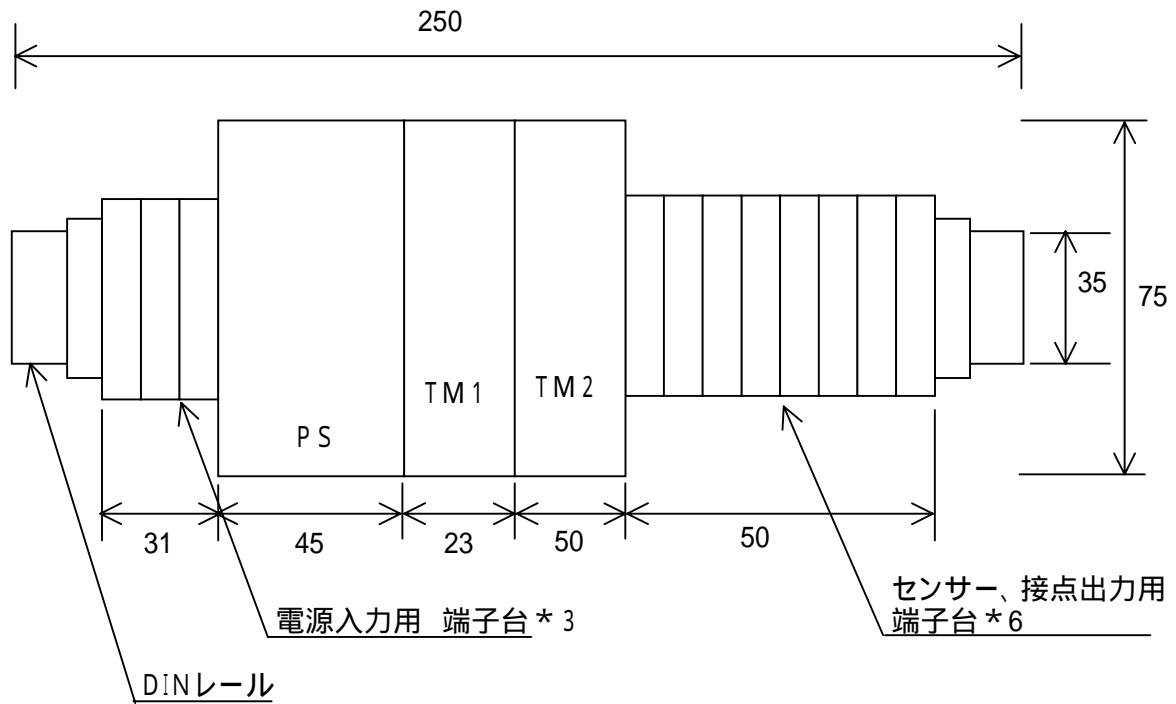
### 部品緒元表

回路記号	部品名称	部品仕様	メーカー	数量	備考
PS	電源	S82K - 01524	オムロン	1	相当品
TM1	タイマー	H3Y - 2 DC24V 5MIN	オムロン	1	相当品
	ソケット	PYF08A	"	1	"
	保持金具	Y92H - 3	"	1	"
TM2	タイマー	H3CR - A	オムロン	1	相当品
	ソケット	P2CF-11	"	1	"
	端子台	BN10W	和泉	9	相当品
	エンドプレート	BNE15W	"	4	"
	止め金具	BNL6	"	2	"
	DINレール	BAA1000	和泉	1	相当品

承認	承認	作成		回路図・部品表
		高村		項 1 / 3

# 外形寸法

雪センサー: AKS - 120 \* - \*



端子台名称

電源側

L	N	E
---	---	---

信号側

24V	15V	RIN	0V	1	2
	未使用				

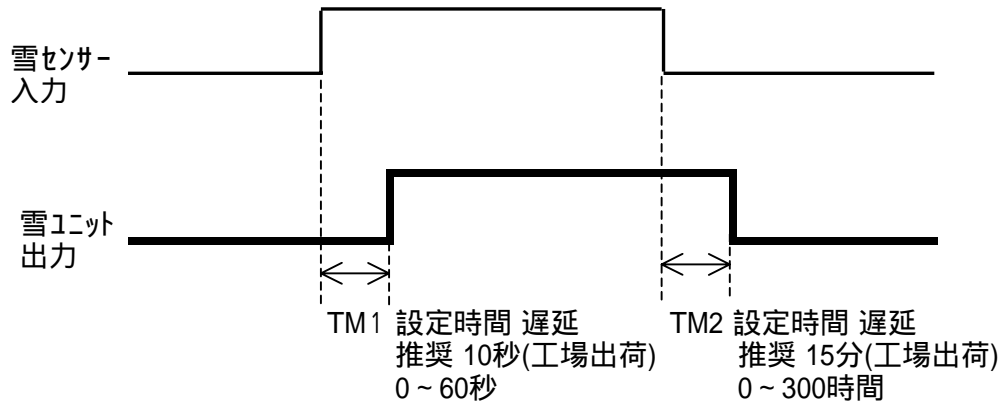
# 重量

約590g

承認	承認	作成			寸法図
		高村			項
					2 / 3

## 雪センサーユニット出力タイミングチャート

雪センサー: AKS - 120\*-\*



承認	承認	作成			タイミングチャート	
		高村			項	3 / 3