

殿

納入仕様書

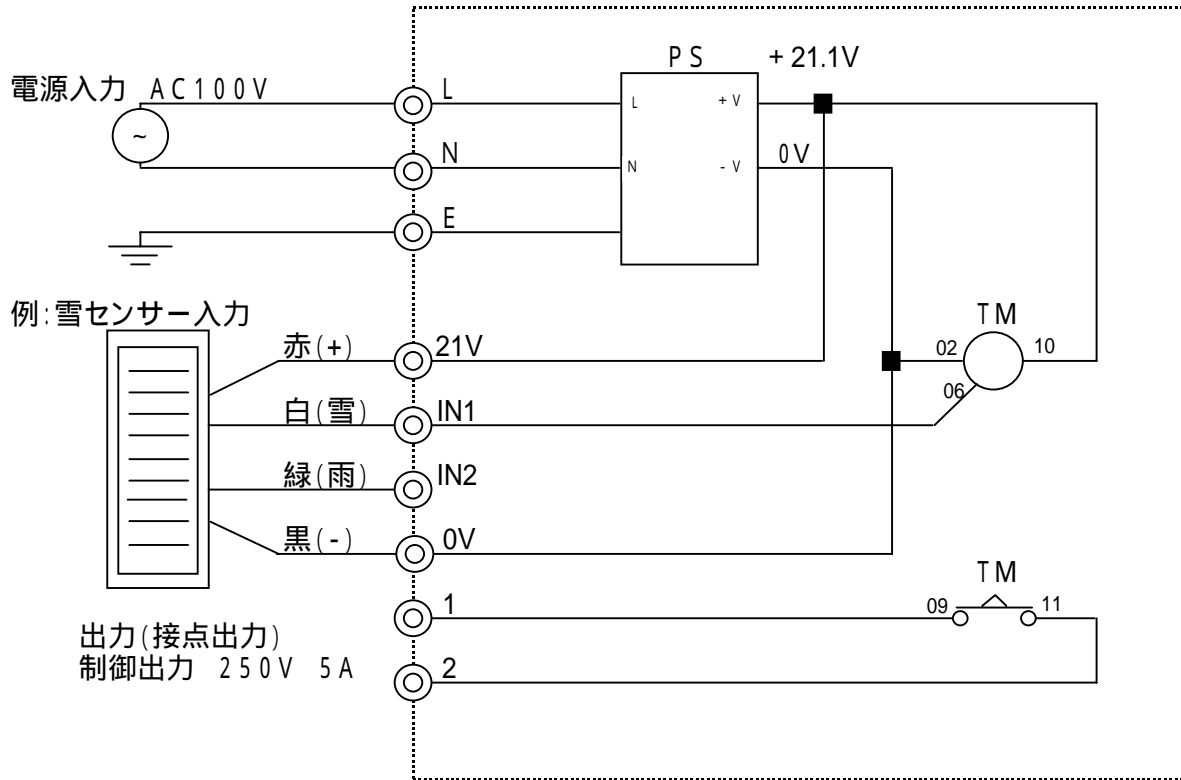
品名 簡単雨雪センサー接続ユニット
オフディレイのみ版(ASZ-M740)

アスザック株式会社 P&D事業部
〒382-8508 長野県上高井郡高山村大字中山981
TEL 026-246-2711 FAX 026-284-3816

2003年 7月 23日

承認	承認	作成

回路図

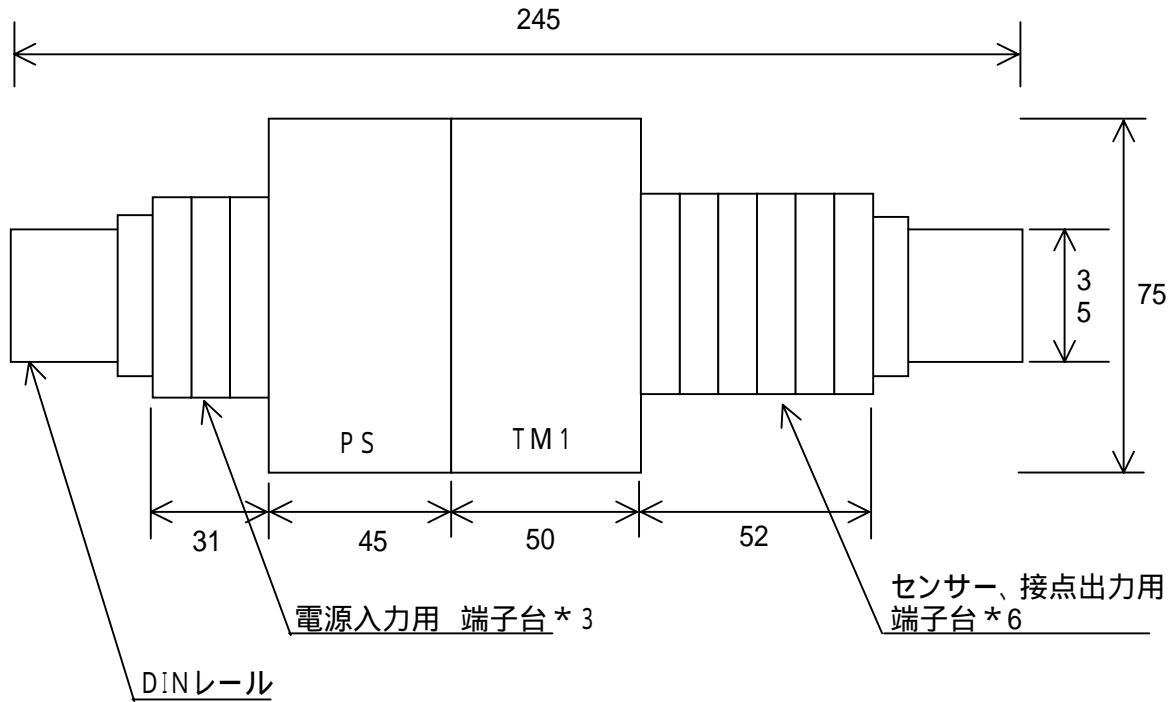


部品緒元表

回路記号	部品名称	部品仕様	メーカー	数量	備考
PS	電源	S82K-01524	オムロン	1	相当品
TM	タイマー	H3CR-A DC24V	オムロン	1	相当品
	ソケット	P2CF-11	"	1	"
	端子台	BN10W	和泉	9	相当品
	エンドプレート	BNE15W	"	4	"
	止め金具	BNL6	"	2	"
	DINレール	BAA1000	和泉	1	相当品

承認	承認	作成		回路図・部品表
		高村		項
				1/3

外形寸法



端子台名称

電源側		
L	N	E

信号側

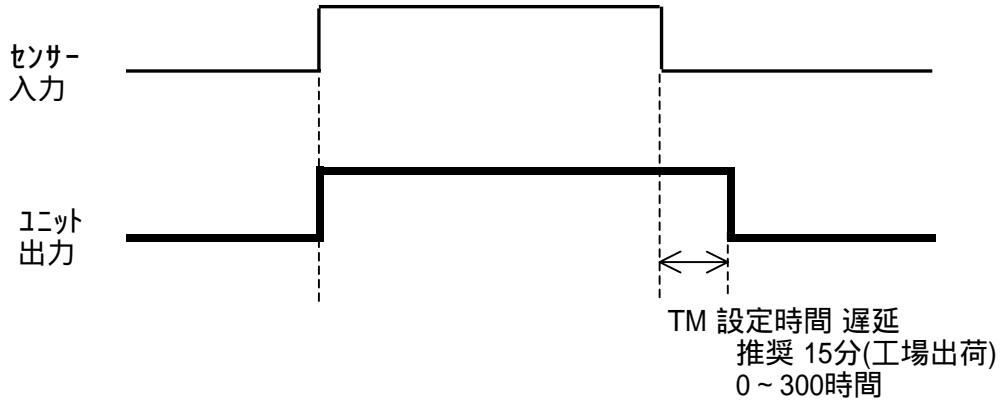
21V	IN1	IN2	0V	1	2
		未使用			

重量

約590g

承認	承認	作成			寸法図	
		高村			項	2 / 3

雨雪センサーユニット出力タイミングチャート



承認	承認	作成			タイミングチャート	
		高村			項	3 / 3