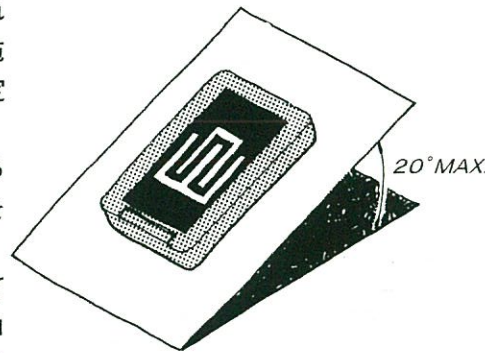


●ご使用にあたって

- 1、商用電源（AC100V等）を使用される方は、トランスなどを用いて必ず一次側（AC100V等）と絶縁されたDC電源をご使用下さい。
- 2、センサーの取り付け角度は水平に対して20度以下（下図）にして下さい。ただし、取り付け角度が小さくなるに従い、乾き上がり検出までの時間は多く必要になります。
- 3、屋外では風、障害物、取り付け角度、などの要因によって正常な動作を阻害されることもありますので、種々ご評価の上フェイルセーフ設計をお願い致します。また、夜露の滴と雨の区別は特にいたしておりません。
- 4、設置環境によって耐久性は大きく変化します。海岸、車道の付近などでは寿命が一年程度まで低下する事例も報告されておりますので、十分な評価試験を実施してメンテナンスおよび交換周期を決定して下さい。
- 5、センサー面が大气に直接曝露しているため埃・鳥糞等が付着して正常な動作を妨げることがあります。  
定期的にセンサー表面の清掃を行って下さい。清掃時には柔らかい布にアルコールを浸透させ、表面に付いた汚れを拭き取って下さい。
- 6、本品を商品の一部としてご使用になる場合は、購入者責任においてフェイルセーフ設計およびエージング処理など、装置として出荷保証をご確立下さい。



アスザック株式会社 P&D事業部

TEL. 026-246-2711 FAX. 026-248-3816  
〒382-8508 長野県上高井郡高山村大字中山981  
ホームページ <http://www.asuzac.co.jp/>

# 雨センサー (水分検知センサー)

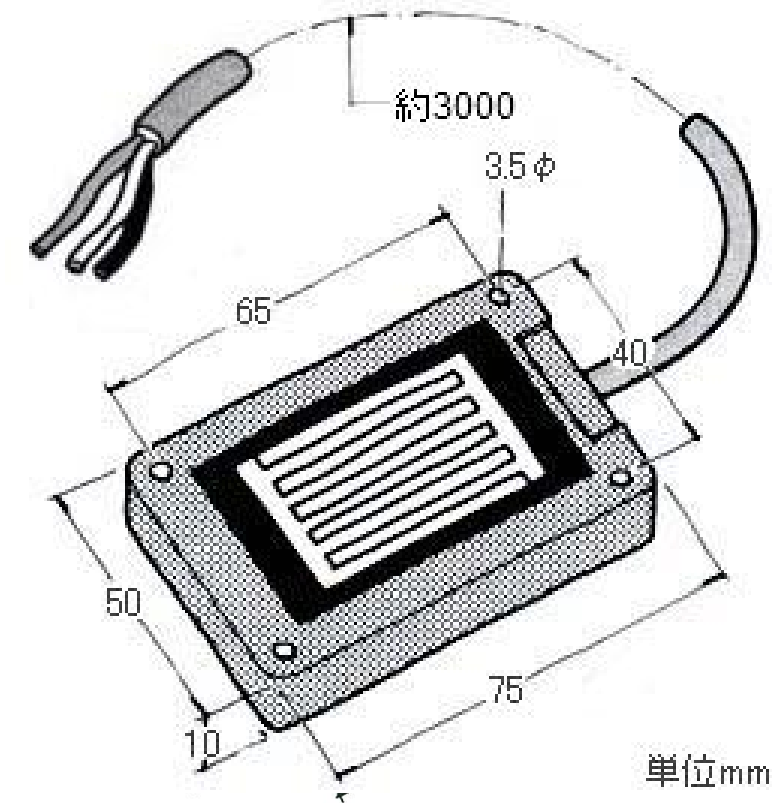
オープンコレクタ出力(3線)

電流出力(2線)

## AKI-1801、AKI-1802

『AKI-1800』シリーズは、くし形電極センサーと、くし形電極間の抵抗値により、水分の有無を判定出力する駆動回路を一体化した、低価格簡易型雨(水分)検知センサーです。

表面のくし形電極基材には、ガラスエポキシ(AKI-1801)、テフロン(AKI-1801T)、セラミックス(AKI-1801C)の3種類あります。耐久性・用途に合わせてお選び下さい。



アスザック株式会社 P&D事業部



# AKI-1801、AKI-1802

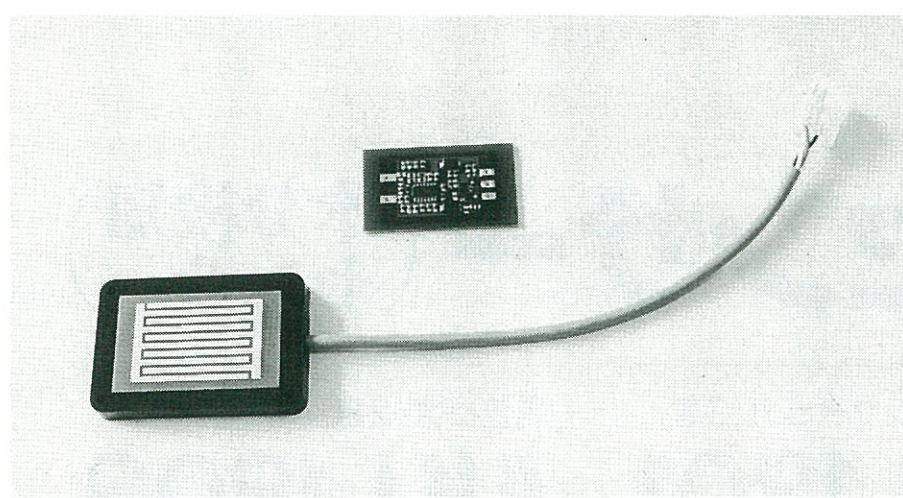
## ●特徴

- 1、低電圧・交流駆動のため、くし形電極（センサー）の電気分解による腐食を抑えることができます。
- 2、くし形電極センサーの電極間がショートしても、破損の原因にはなりません。
- 3、センサー部と駆動部が一体化されているので、周辺回路を作成する必要がなく取り扱いが容易です。
- 4、制御機器との距離が充分にとれます。
- 5、駆動回路は樹脂ケースに入れ、モールドしてありますから厳しい使用環境にも充分耐えられます。
- 6、出力

AKI-1801：出力がオープンコレクタのため、TTL、リレー駆動はもちろんのこと、シーケンサーとの接続にも便利です。

AKI-1802：出力が電流出力のため、断線の警報が容易に取り出せます。

- 7、配線はシールドなどの必要がなく簡単に行えます。特にAKI-1802は配線が二本のみで極性もありませんから、施工が容易です。



## ●仕様

### 1、くし形電極センサー部 対環境特性

#### a)電極表面処理

銅パターン上にニッケルメッキ(3μ)+金フラッシュメッキ(0.02μ)実施。

#### b)サンシャインウェザー試験(JIS規格準拠、ただし非通電)

10サイクル完了後、動作良。

#### c)塩水噴霧試験(JIS規格準拠、ただし非通電)

10サイクル完了後、動作良。

AKI-1801.2 ガラスエポキシ基材 推奨交換サイクルは3年。

AKI-1801.2T テフロン基材 推奨交換サイクルは5年。

AKI-1801.2C セラミックス基材 推奨交換サイクルは10年。

### 2、最大定格 (Ta = 25℃)

項目	定 格	備 考
電源電圧	35V	
出力耐圧	55V	AKI-1801のみ
出力吸込電流	150mA	AKI-1801のみ
動作温度範囲	-20 ~ +80℃	
保存温度範囲	-55 ~ +100℃	

### 3、奨励動作条件

項目	AKI-1801	AKI-1802	条 件
電源電圧	+8 ~ +30V	+10 ~ 24V	リップル10%以内
出力耐圧	35V以下	—	
出力吸込電流	100mA以下	—	
使用温度範囲	0 ~ +65℃	0 ~ +65℃	

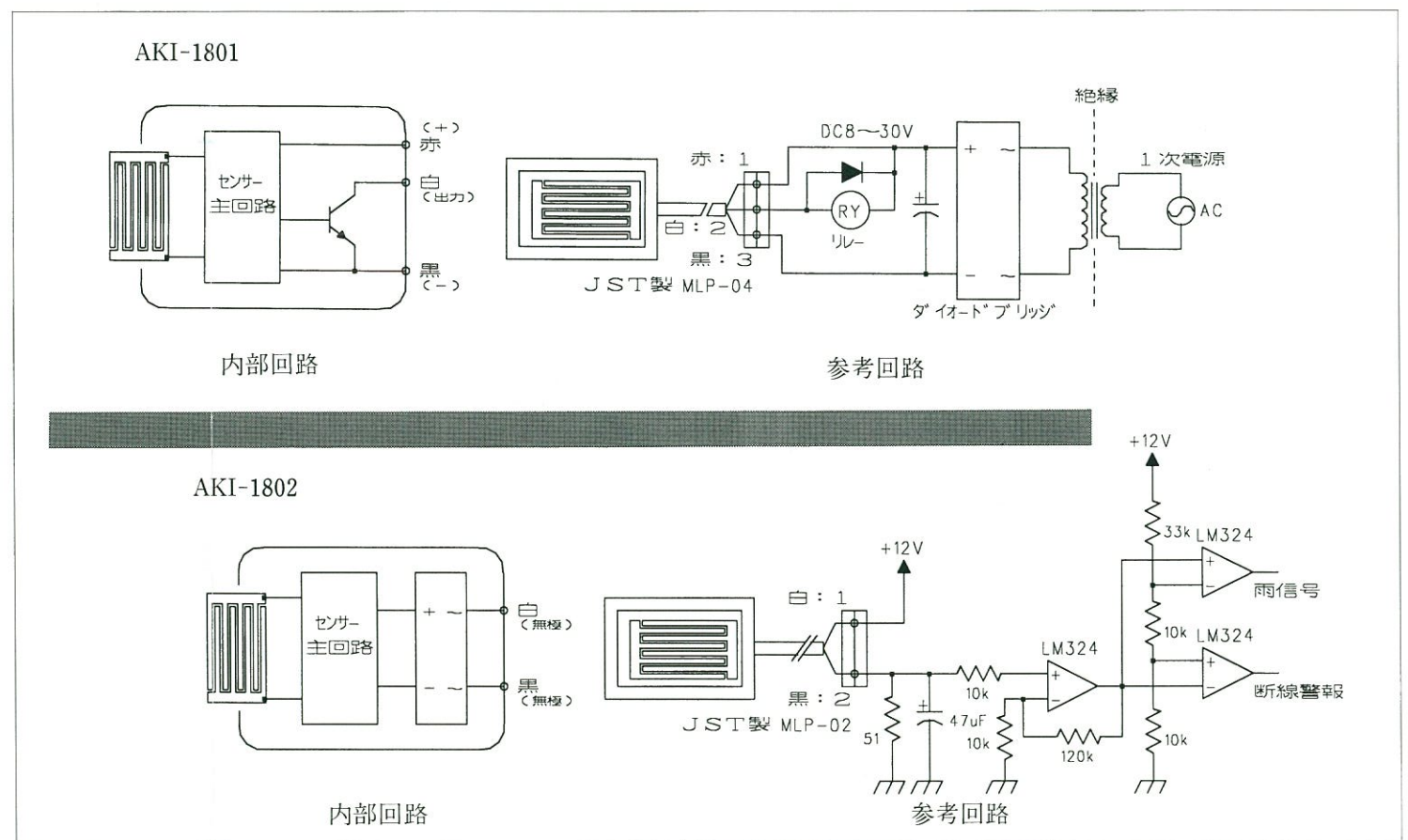
### 4、電気的特性 (Ta = 25℃)

AKI-1801：オープンコレクタ出力

項目	条 件	MIN.	TYP.	MAX.	単位
感 度	乾→濡 検出抵抗値	590		650	kΩ
	ヒステリシス幅	30		50	kΩ
出力吸入電流	出力飽和電圧 ≤ 1.5V	100			mA
消費電流	電源電圧 = 12V		8	10	mA

出力論理 乾：OFF、濡：ON

## ●内部回路、参考回路



AKI-1802：電流出力

項目	条 件	MIN.	TYP.	MAX.	単位
感 度	乾→濡 検出抵抗値	590		650	kΩ
	ヒステリシス幅	30		50	kΩ
出力電流 (消費電流)	乾時 (電源電圧 +10 ~ +24V)	3.7	4.2	4.7	mA
	濡時 (電源電圧 +10 ~ +24V)	7.5	8	8.5	mA

