

取扱説明書
風力・陽光センサー



ASZ - F1084



ASUZAC アスザック株式会社
P & D 事業部

〒382-8508
長野県上高井郡高山村中山 981
電話:026-246-2711
FAX:026-248-3816
<http://www.asuzac-pd.jp/>

保証規定

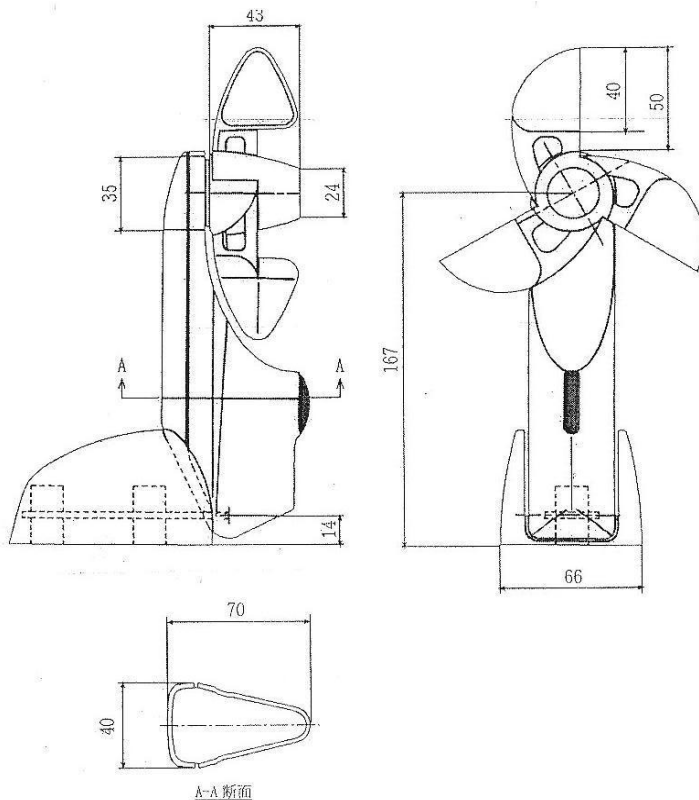
1. 保証期間 1年間
2. 保証期間中に、製品に添付の取扱説明書の注意書きに従った正常な使用状態で故障した場合には、無料で修理もしくは代替品の提供を致します。
3. 保証期間中であっても次の場合は、有料修理もしくは有料交換となります。
 - (1) 使用上の誤り及び不当な修理や改造による故障及び損傷
 - (2) 火災・地震及び落雷その他の天災地変による故障及び損傷
 - (3) 塩害及びガス害(硫化水素ガス等)による故障及び損傷
 - (4) 指定外の電源接続及び誤接続による故障及び損傷
4. 前項の原因につき責任の所在に疑義のある場合は、相互に協議の上、誠意をもって解決にあたります。

アスザック株式会社 P & D 事業部

仕様 Specifications

1. 日射量出力 アナログ電圧(0 - 3.3 V)
2. 風速出力 オープンコレクタ (Max. 5 mA)
3. 電源電圧 DC 5 - 24V
4. 消費電流 3mA 以下 (DC12V 使用時)
5. 動作環境 屋外
6. 中継回路外形 H20 × W36 × D24
7. 重量 g (金具・ケーブル含む)
8. ケーブル 全体長さ 1300mm(中継回路含む)
センサー-中継回路 700mm
中継回路-線端 600mm
9. 付属品 取扱説明書(本紙)

外形図 Measurements



【1】特徴 FEATURES

1. 雨・風・紫外線に耐える屋外仕様
2. 広範囲電源電圧、低消費電流
3. 風速と日射がセット
4. ワンチップCPUに直結する設計
5. 水田、畑、果樹園などに最適
6. クロップナビ用取付金具付き

【2】用途 APPLICATIONS

1. 作物の生育管理
2. 気象データのロガー
3. 強風警報器
4. 晴天・曇天の統計
5. クロップナビに直結

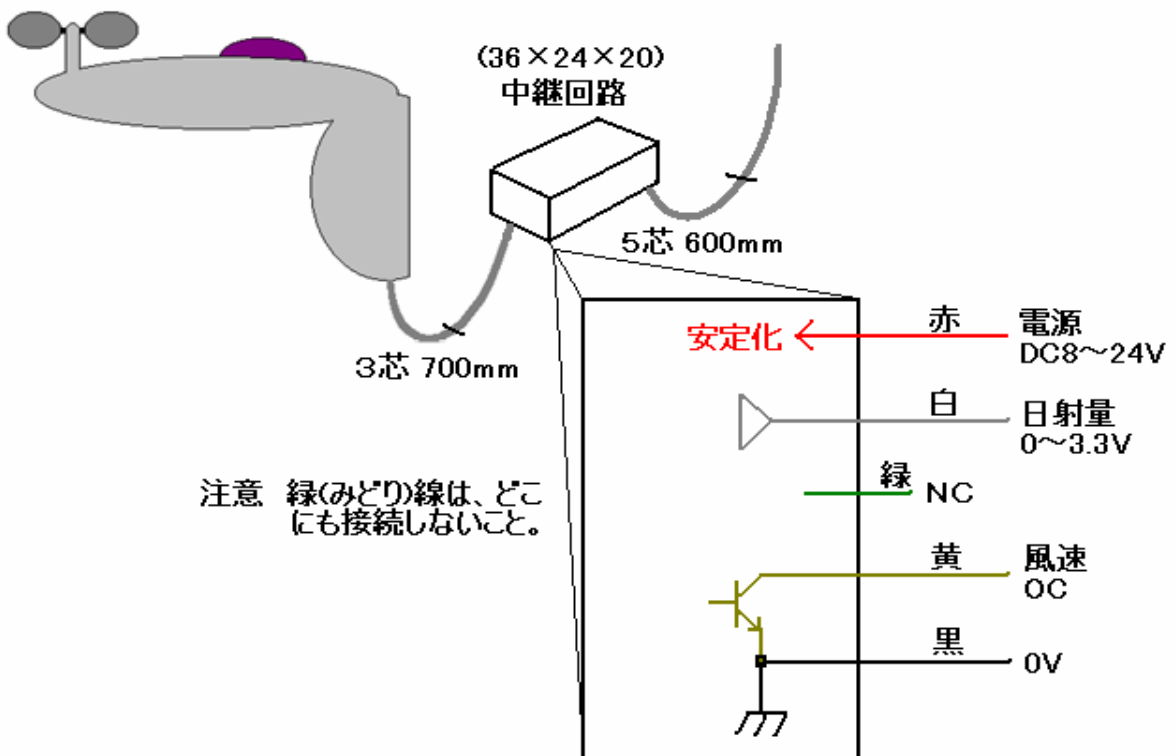
【3】最大定格 MAXIMUM RATING

項目	定格	備考
1. 電源電圧	DC30V	
2. 出力耐圧	55V	
3. 出力吸込電流	5mA	
4. 動作温度範囲	-40 ~ +80	
5. 保存温度範囲	-55 ~ +100	

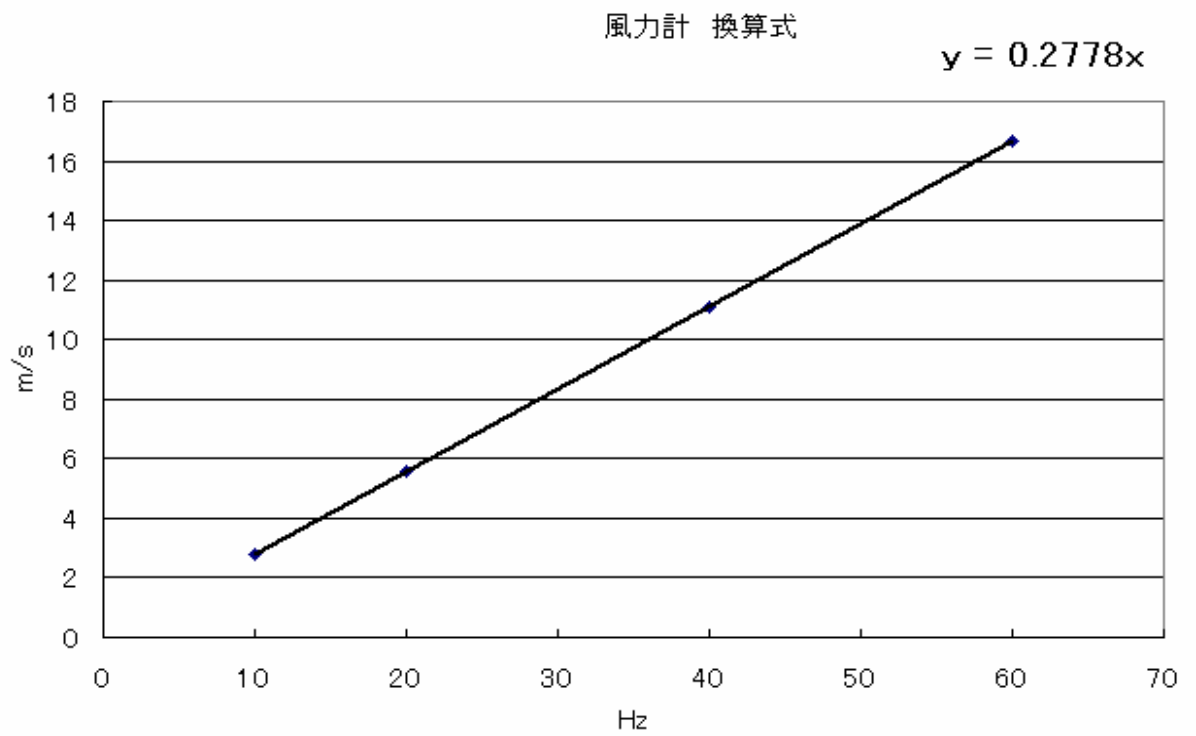
【4】推奨動作条件 Recommended Operational Conditions

Items	Rating	Conditions
1. 電源電圧	5-24V	リップル10%以下
2. 日射出力電圧	0 - 3.3V	
3. 風速出力耐圧	35V 以下	
4. 風速出力吸込電流	1mA 以下	
5. 使用温度範囲	-40 ~ +80	

【5】回路図 Circuit



【6】風速換算式



【7】日射換算式

